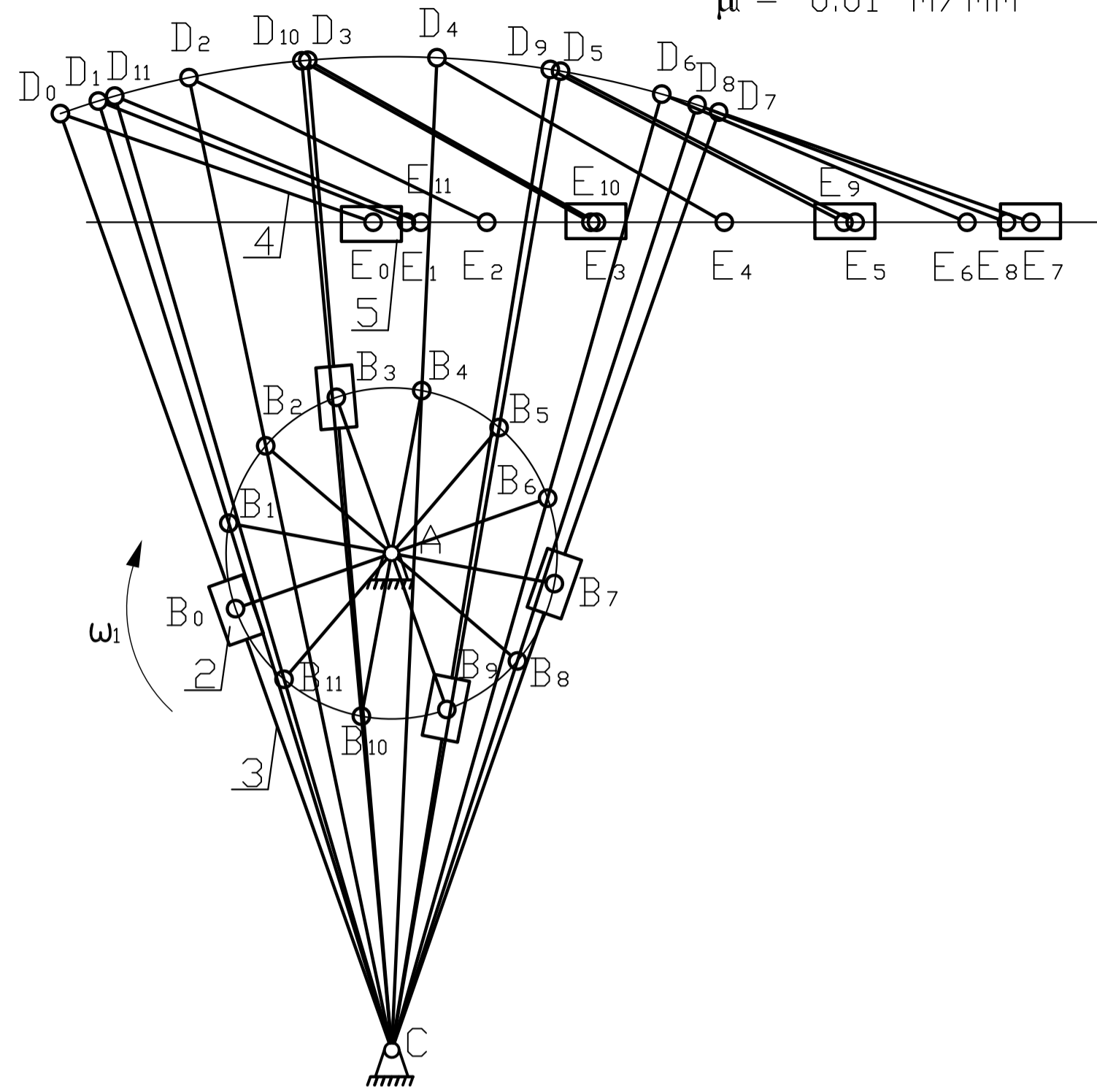


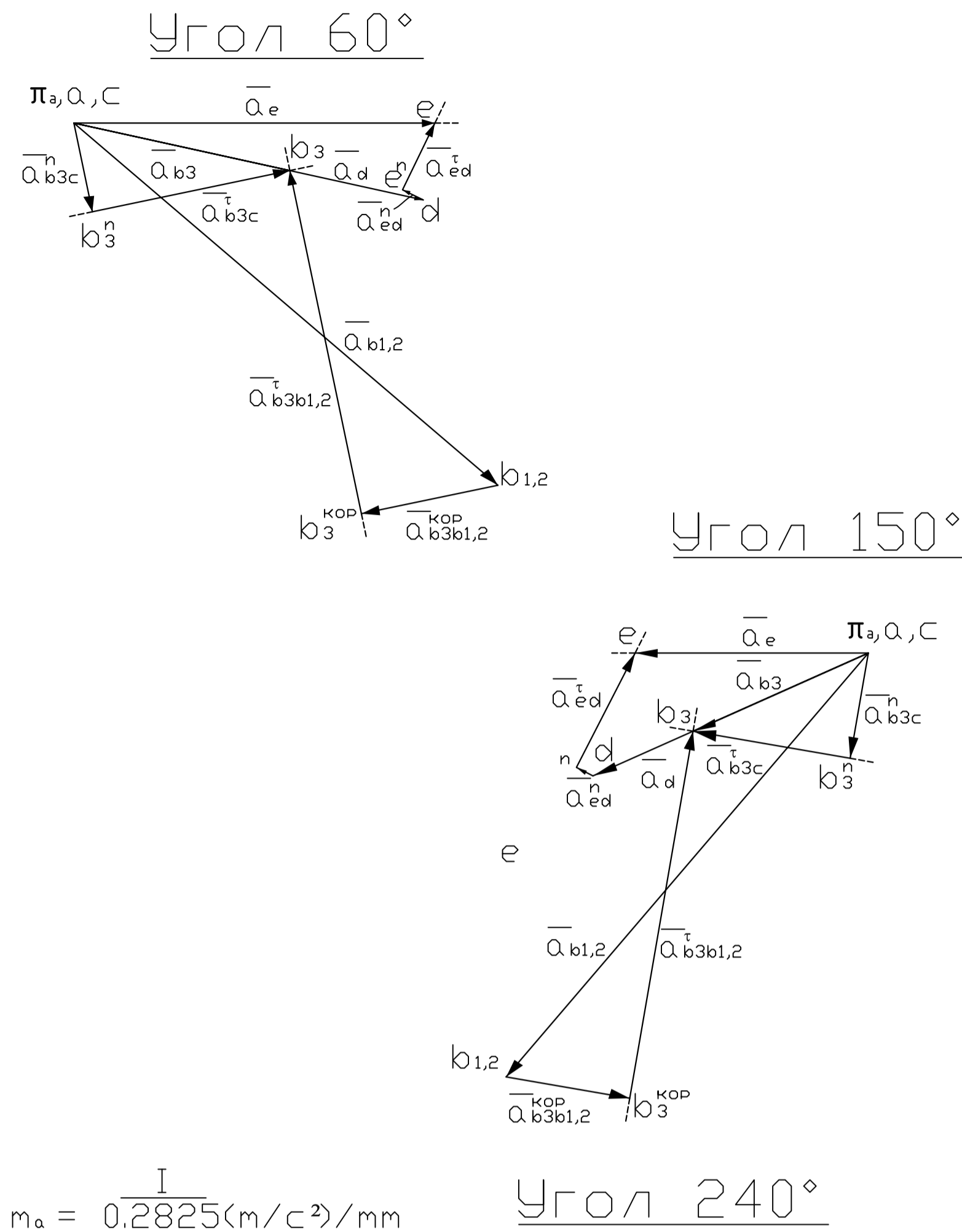
12 положений механизма

$\mu = 0.01 \text{ m/mm}$

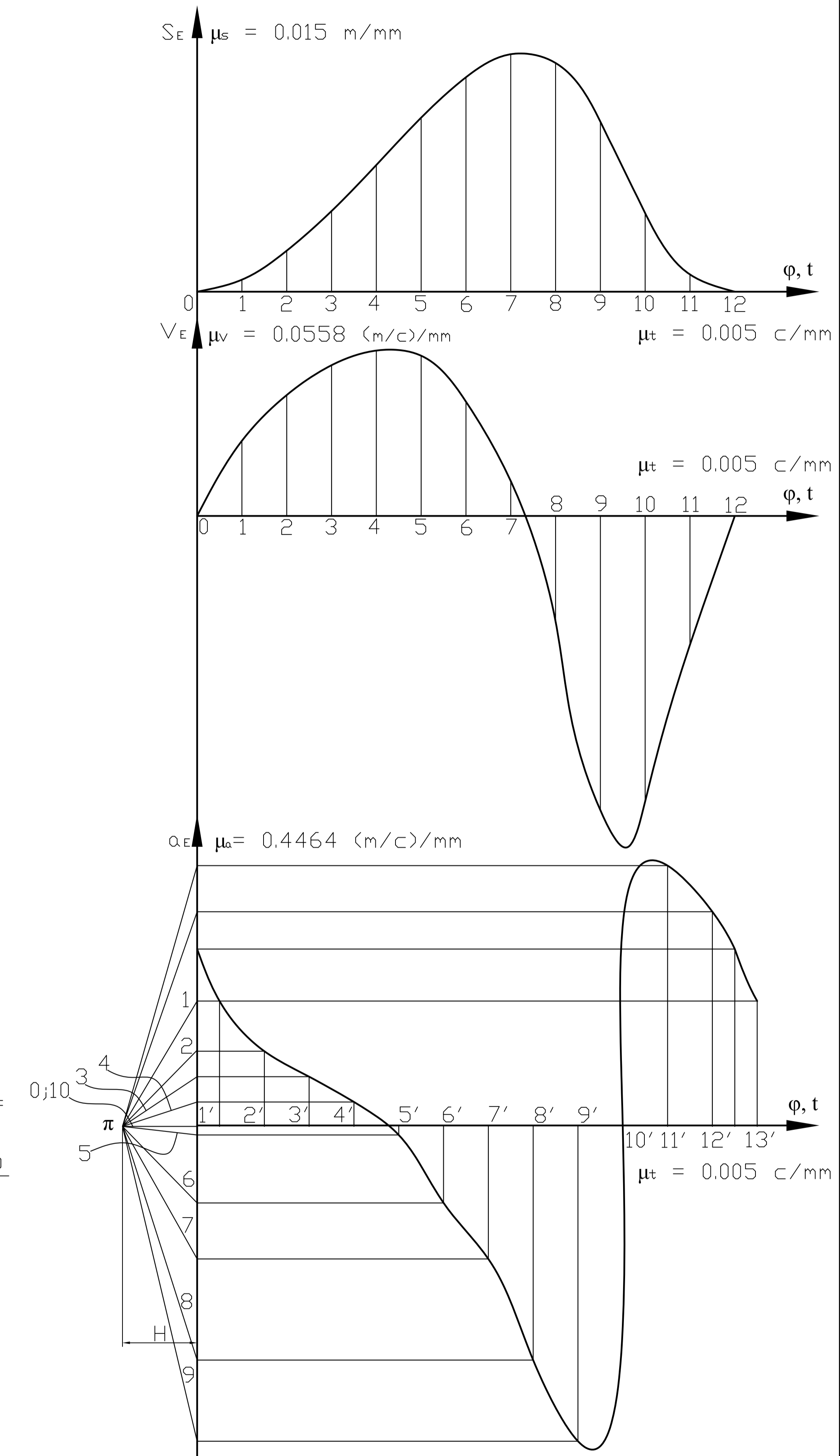


План ускорений для 3 положений

$m_a = 0.113 \text{ (m/c}^2\text{)/mm}$

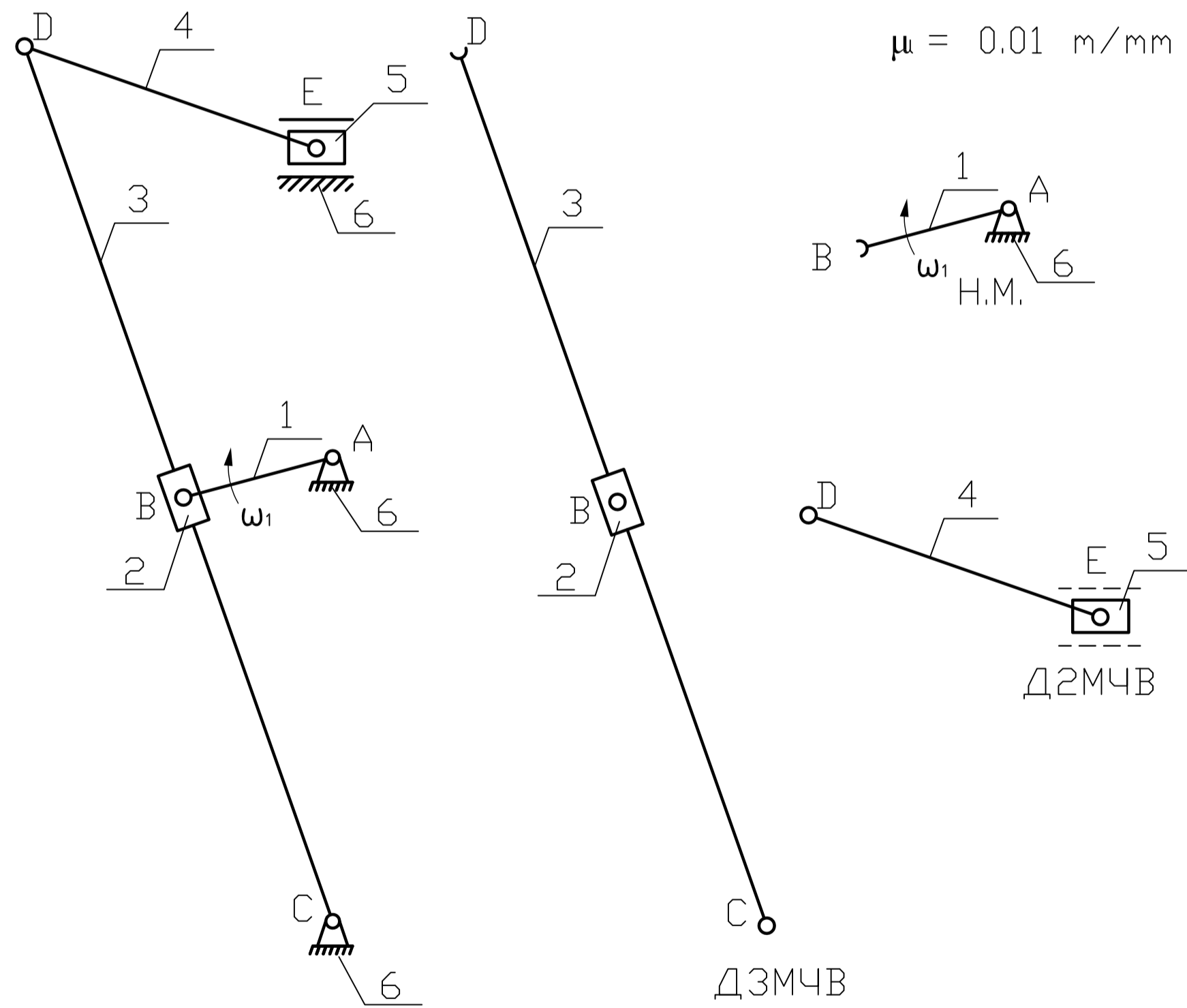


Кинематические диаграммы точки E

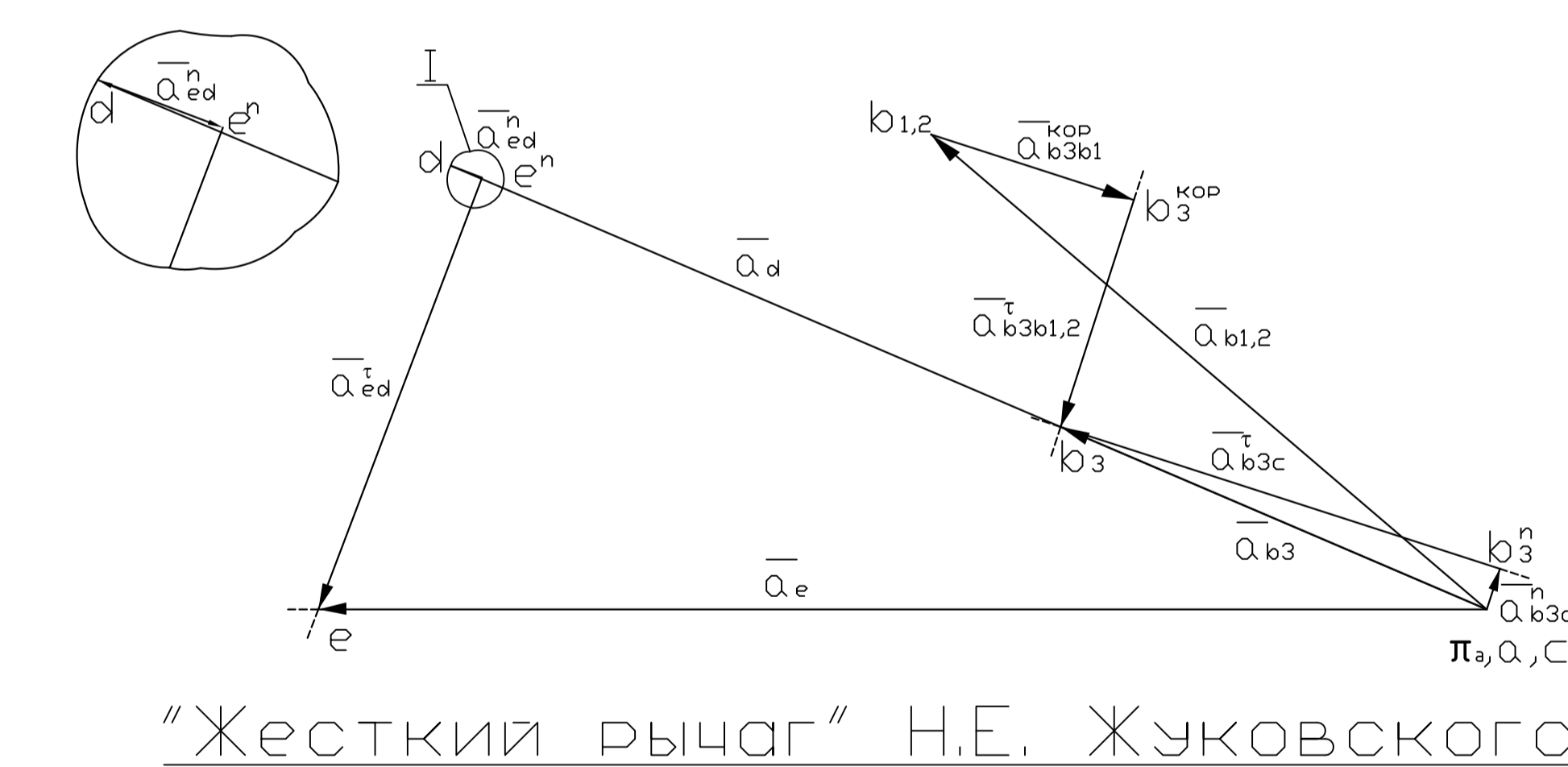


Структурный анализ механизма

$\mu = 0.01 \text{ m/mm}$

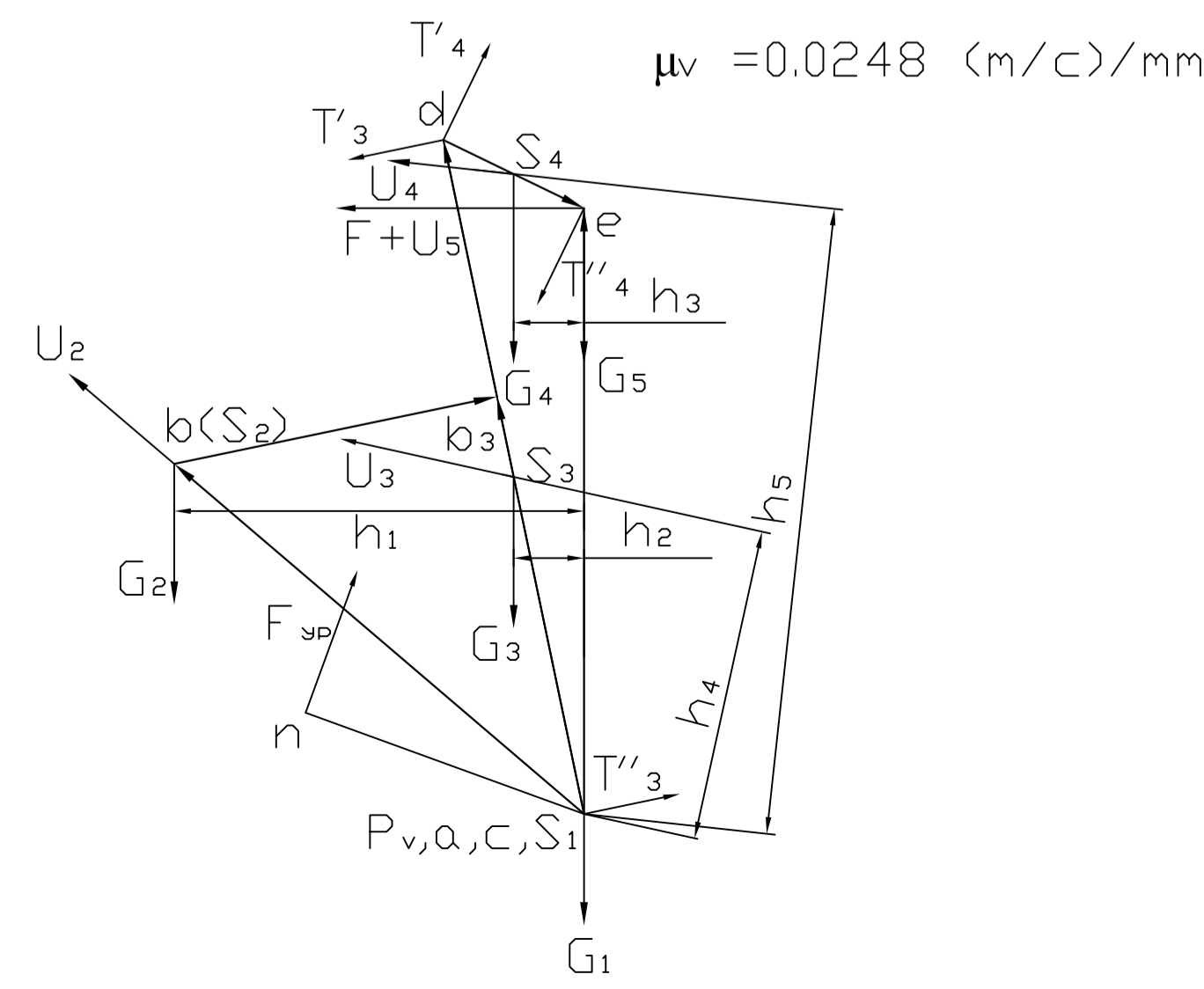
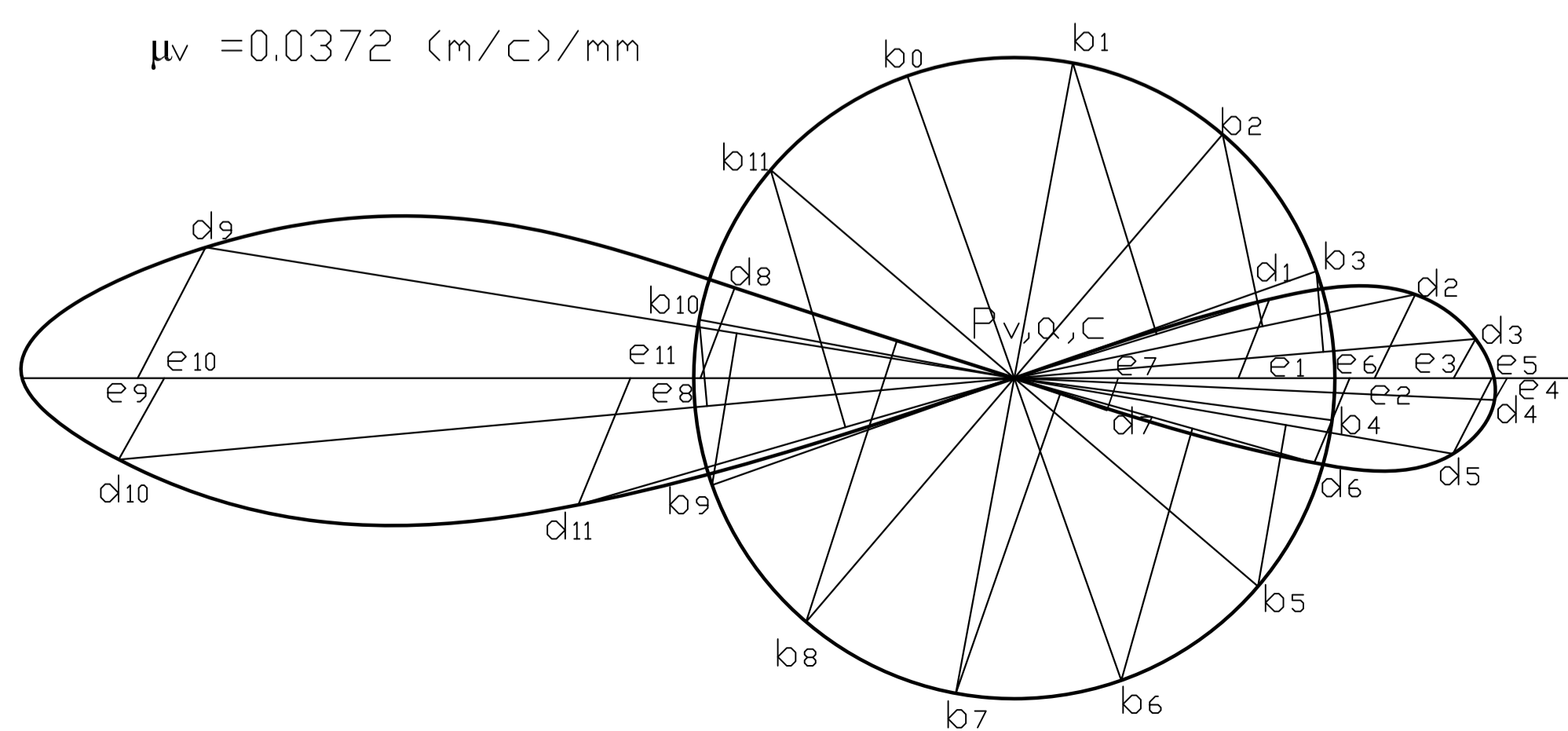


$m_a = 0.2825 \text{ (m/c}^2\text{)/mm}$



Совмещенный план скоростей

$\mu_v = 0.0372 \text{ (m/c)/mm}$



				01.07			
Изм. Лист	№ докум.	Подп.	Дата	СТРУКТУРНЫЙ И КИНЕМАТИЧЕСКИЙ АНАЛИЗ РЫЧАЖНЫХ МЕХАНИЗМОВ	Лит.	Группа	Масштаб
Разраб.	Гришин Е.Е.				у	важ-во	
Проф.	Логвиненко Н.В.				Лист 1	Листов 2	
Н. контр.					МАТИ-РГТУ кафедра "МММ"		
Утв.							